



UNIVERSIDAD NACIONAL AUTÓNOMA DE MÉXICO
FACULTAD DE INGENIERÍA
DIVISIÓN DE CIENCIAS BÁSICAS
SEGUNDO EXAMEN FINAL COLEGIADO
CINEMÁTICA Y DINÁMICA



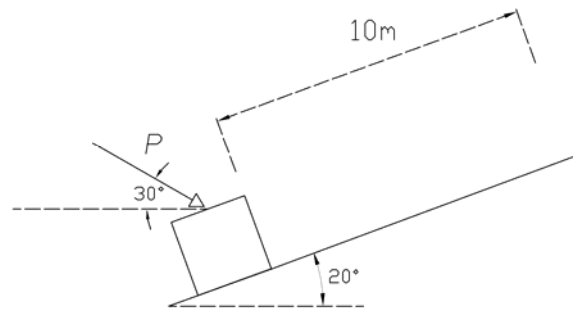
SEMESTRE 2008-1

11 DE DICIEMBRE DE 2007

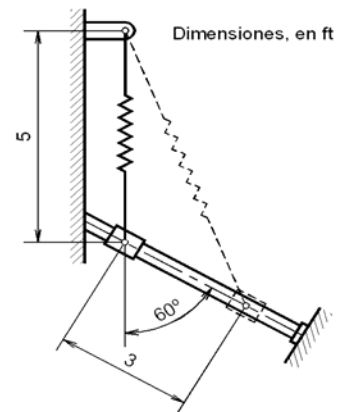
NOMBRE DEL ALUMNO: _____ GRUPO: _____

INSTRUCCIONES: Lea cuidadosamente los enunciados de los tres reactivos que componen el examen antes de empezar a resolverlos. La duración máxima del examen es de dos horas y media.

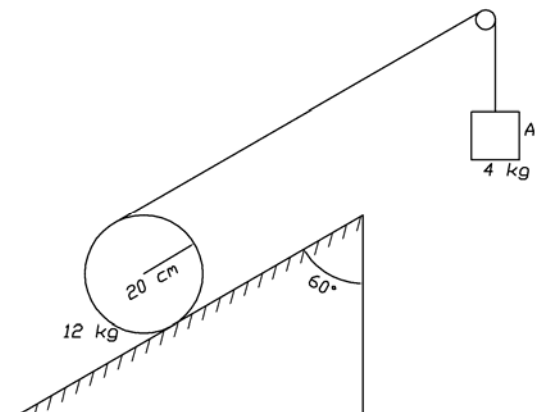
1. El cuerpo de 40 kg reposa sobre un plano inclinado cuando se le aplica una fuerza P . Determinar la magnitud de P si se requieren 4 s para que el cuerpo recorra 10 m al ascender por el plano. Los coeficientes de fricción estática y cinética entre el cuerpo y el plano son 0.30 y 0.25 respectivamente.



2. Un collarín con un peso de 16 lb parte del reposo y se mueve sobre la barra lisa hasta que se detiene por primera vez a 3 ft desde su posición inicial, tal como se muestra en la figura. Si el coeficiente de rigidez del resorte es $k = 6$ lb/ft, determine la longitud libre (o no deformada) del resorte.



3. El cilindro homogéneo de 12 kg de masa y 20 cm de radio rueda sin deslizar por la acción de la cuerda enrollada en él. La cuerda corre paralela al plano inclinado y pasa por una polea ligera. El cuerpo A tiene una masa de 4 kg. Determine: a) La aceleración angular del cilindro; b) La tensión de la cuerda.



Resolución Examen Colegiado

1)

$$\text{Como } a = \text{cte}, \quad s = \frac{1}{2}at^2; \quad a = \frac{2s}{t^2} = \frac{2(10)}{(4)^2} = 1.25$$

$$\sum F_y = 0$$

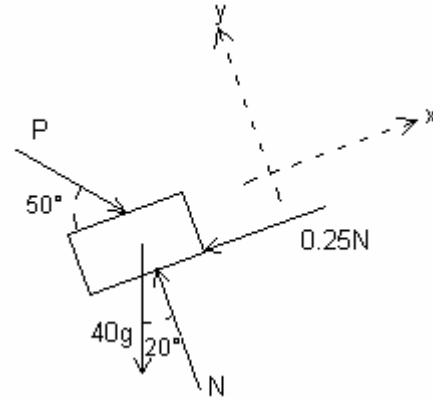
$$N = P \sin 50^\circ + 40(9.81) \cos 20^\circ$$

$$\sum F_x = ma$$

$$P \cos 50^\circ - 0.25(P \sin 50^\circ + 40(9.81) \cos 20^\circ) - 40(9.81) \sin 20^\circ = 40(1.25)$$

$$P(\cos 50^\circ - 0.25 \sin 50^\circ) = 276.4$$

$$\boxed{P = 612 \text{ N}}$$



2)

$$l_1^2 = 5^2 + 3^2 - 30 \cos 120^\circ$$

$$l_1 = 7$$

$$x_1 = l_1 - L = 7 - L$$

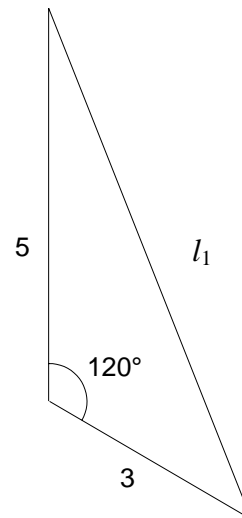
$$x_2 = l_2 - L = 5 - L$$

$$\Delta V_g + \Delta V_e = 0$$

$$16(3 \cos 60^\circ) + \frac{1}{2}(6)[(5-L)^2 - (7-L)^2] = 0$$

$$24 + 3[25 - 10L + L^2 - 49 + 14L - L^2] = 0$$

$$\boxed{L = 4 \text{ ft}}$$



3)

$$\sum M_o F = \alpha I_o$$

$$0.4T - 12(9.81)(0.5)(0.2) = \alpha [1.5(12)0.2^2]$$

$$T = 1.8\alpha + 29.43 \quad (1)$$

$$\sum F_y = ma$$

$$4(9.81) - T = 4a$$

$$T = 39.24 - 4a \quad (2)$$

Como $a = 0.4\alpha$

$$1.8\alpha + 29.43 = 39.24 - 4(0.4\alpha)$$

$$3.4\alpha = 9.81$$

$$\alpha = 2.89 \text{ rad/s}^2$$

$$T = 34.6 \text{ N}$$

